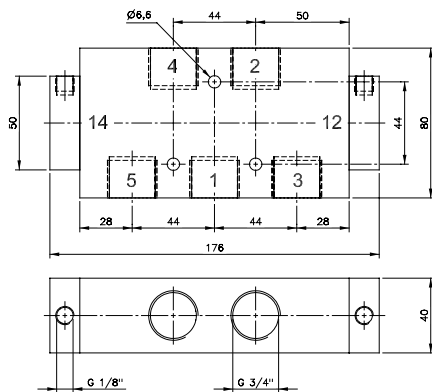
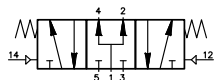


5/3

G 3/4

Zawór sterowany dwustronnie pneumatycznie



Opis	Zawór sterowany dwustronnie pneumatycznie, powrót sprężyną.
Typ	5/3
Pozycja środkowa	Zasilanie połączone z odbiornikami.
Seria	40
Przyłącza	G 3/4"
Przepływ	6000 l/min
Temp. pracy	-10°C +60°C
Zakres ciśnienia pracy	1 – 10 bar
Ciśnienie aktywujące	3 – 10 bar
Waga	1,22 kg

Wersja	Numer katalogowy
Standard	P 533 181