

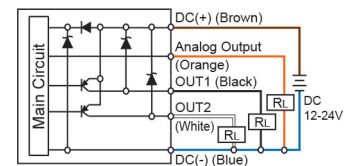
Najważniejsze właściwości

- 3-kolorowy wyświetlacz LCD
- Funkcja kopiowania (uczenia się kolejnych jednostek od wzorcowej)
- Programowalna jednostka ciśnienia : kPa - MPa - kgf / cm<sup>2</sup> - bar - psi - inHg - mmHg
- Podwójny wyświetlacz LCD umożliwia jednoczesny odczyt pomiaru i wyświetlanie nastawionej wartości.
- Blokada klawiszy ze wskaźnikami.
- Tryb oszczędzania energii

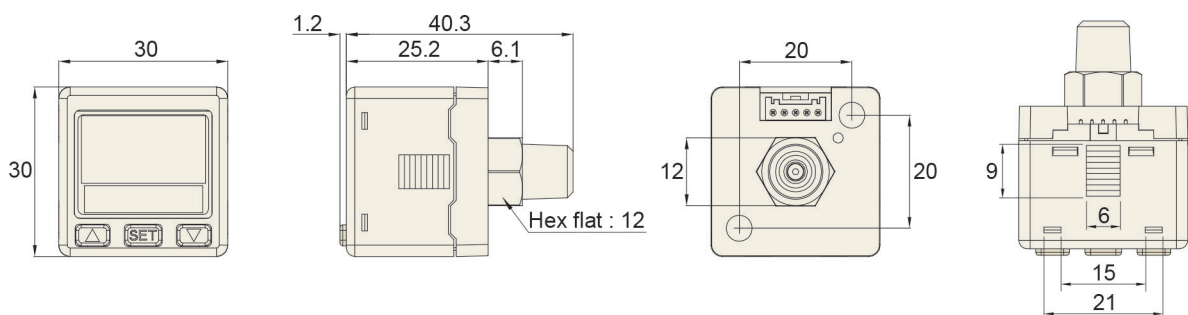
Parametr	Wartość														
Znamionowy zakres ciśnienia	0.000 ~ 1.000 MPa														
Programowalny zakres ciśnienia	-0.100 ~ 1.000 MPa														
Maksymalne ciśnienie	1.5 MPa														
Czynnik	Filterowane powietrze, gazy nieagresywne i niewybuchowe.														
Dokładność nastaw	<table border="1"> <tr><td>kPa</td><td>-</td></tr> <tr><td>MPa</td><td>0.001</td></tr> <tr><td>kgf / cm<sup>2</sup></td><td>0.01</td></tr> <tr><td>bar</td><td>0.01</td></tr> <tr><td>psi</td><td>0.1</td></tr> <tr><td>inHg</td><td>-</td></tr> <tr><td>mmHg</td><td>-</td></tr> </table>	kPa	-	MPa	0.001	kgf / cm <sup>2</sup>	0.01	bar	0.01	psi	0.1	inHg	-	mmHg	-
kPa	-														
MPa	0.001														
kgf / cm <sup>2</sup>	0.01														
bar	0.01														
psi	0.1														
inHg	-														
mmHg	-														
Napięcie zasilania	12 do 24 V DC ±10 %														
Natężenie prądu	12 do 24 V DC ±10 %														
Wyjście	2PNP : 2 wyjścia, max. obciążenie : 125 mA, max. Napięcie zasilania : 24 V DC , napięcie resztkowe : ≤ 1.5 V														
Powtarzalność (wyj. przelączające)	±0.2 % F.S. ±1 cyfra														
Czas reakcji	≤ 2.5 ms ( chattering-proof function : 25 ms, 100 ms, 250 ms, 500 ms, 1000 ms and 1500 ms nastawialne )														
Histereza	Regulowana w zakresie 1~8 cyfr														
Zabezpieczenie zwarcie wyjścia	TAK														
Wyświetlacz	3 ½ cyfrowy, 7 segmentów LCD ( czerwony/zielony/pomarańczowy ) ( Częstotliwość próbkowania : 5 razy / sec. )														
Dokładność wskazania	±2 % F.S. ±1 digit ( temp. otoczenia : 25 ±3 °C )														
Wskaźnik wyjścia	Dwa pomarańczowe wskaźniki: OUT1 i OUT2														
Wyj. analogowe ( napięciowe )	Wyj. napięciowe : 1 to 5 V ±2.5 % F.S. ( w zakresie nominalnego ciśnienia ) Liniowość : ±1 % F.S. Impedancja wyjścia : około 1 kΩ Nie można wybrać jednocześnie wyjścia prądowego i napięciowego														
Wyj. analogowe ( prądowe )	Wyj. prądowe: 4 do 20mA ±2.5 % F.S. ( w zakresie nominalnego ciśnienia ) Liniowość : ±1 % F.S. Max impedancja obciążenia : 300 Ω dla napięcia 12 V 600 Ω dla napięcia of 24 V Min impedancja obciążenia : 50 Ω Nie można wybrać jednocześnie wyjścia prądowego i napięciowego														
Charakterystyka temperaturowa	Praca : 0 ~ 50 °C, Przechowywania: -10 ~ 60 °C ( bez kondensacji lub zamarzania )														
Środowisko	Ochrona IP 40														
	Temp. otoczenia Praca : 0 ~ 50 °C, Przechowywania: -10 ~ 60 °C ( bez kondensacji lub zamarzania )														
	Wilgotność 35 ~ 85 % RH ( bez kondensacji )														
	Wytrzymałość V 1000 V AC in 1-min ( pomiędzy obudową a przewodem )														
	Rezystancja izolacji 50 MΩ ( przy 500 V DC, pomiędzy obudową a przewodem )														
	Wibracje Całkowita amplituda 1.5 mm lub 10 G, 10 Hz - 55 Hz - 10 Hz skanowane przez 1min, 2h w każdym kierunku														
	Wstrząsy 100 m/s <sup>2</sup> ( 10 G ), 3 razy w osiach of X, Y i Z														
Przylącze	G1/8" ( BSPP )														
Przewody	Przewód olejoodporny ( 0.15 mm <sup>2</sup> )														
Waga	Okolo. 80 g ( z 2 m przewodem )														



Programowane kolory wyświetlacza



Schemat elektryczny



Wymiary (mm)