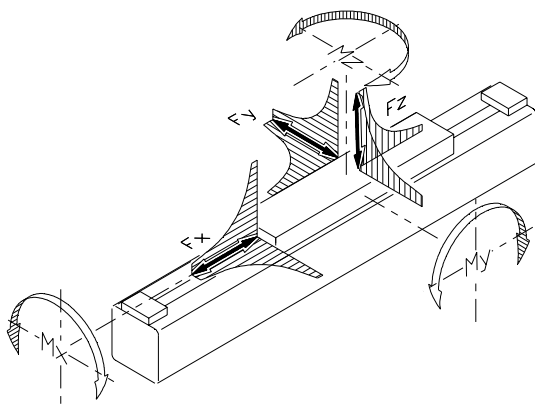


Wszystkie informacje dotyczące siły i momentu odnoszą się do prędkości $V < 0,35 \text{ m/s}$.
Przestrzeganie tych wartości zapewni optymalny okres użytkowania siłownika, poziom hałasu i charakterystykę pracy. Większe prędkości obniżają dopuszczalne wartości sił.



Uwaga: $\Sigma F = F_{zul} = \sqrt{F_x^2 + F_y^2 + F_z^2}$

Siłowniki bezłoczyskowe Seria Active typ 01

Dopuszczalne siły i momenty

Średnica \emptyset	$v_{max} \leq 0,35 \text{ m/s}$			Siła dopuszczalna przy prędkości			Moment		
	F _x (N) Siła przy 6 bar	F _y (N)	F _z (N)	F _{dop.} przy 0.75 m/s	F _{dop.} przy 1 m/s	F _{dop.} przy 1.5 m/s	M _x (Nm) F _y /F _z	M _y (Nm) F _x /F _z	M _z (Nm) F _x /F _y
18	140	80	300	80	40	20	1	3	3
25	270	110	480	155	90	40	2	13	13
32	440	165	650	280	155	70	3.5	25	25
40	680	225	800	500	290	125	5.5	40	40
50	1060	325	1060	790	420	195	10	65	65
63	1680	435	1680	1500	850	370	16	100	100

Siłowniki bezłoczyskowe Seria Active typ 02

Dopuszczalne siły i momenty

Średnica \emptyset	$v_{max} \leq 0,35 \text{ m/s}$			Siła dopuszczalna przy prędkości			Moment		
	F _x (N) Siła przy 6 bar	F _y (N)	F _z (N)	F _{dop.} przy 0.75 m/s	F _{dop.} przy 1 m/s	F _{dop.} przy 1.5 m/s	M _x (Nm) F _y /F _z	M _y (Nm) F _x /F _z	M _z (Nm) F _x /F _y
18	140	40	140	40	25	10	0,4	1,7	1,7
25	270	55	230	90	50	25	0,7	2,7	2,7
32	440	70	320	200	110	45	1,0	5,0	5,0
40	680	100	400	420	240	110	2,0	8,5	8,5
50	1060	140	480	750	440	190	3,5	13	13
63	1680	180	590	1500	850	380	5,0	18	18

Uwagi:

- Przedstawione dane służą wyłącznie do opisu produktów i nie stanowią gwarantowanych parametrów w sensie prawnym.
- Żadne roszczenia odszkodowawcze, niezależnie od ich podstawy, nie mają mocy prawnej o ile nie wynikają z rażącego zaniedbania lub celowego działania producenta.
- Zastrzegamy sobie możliwość wprowadzenia zmian technicznych oraz wystąpienia błędów lub braków w treści.