

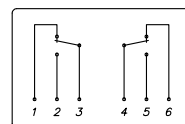
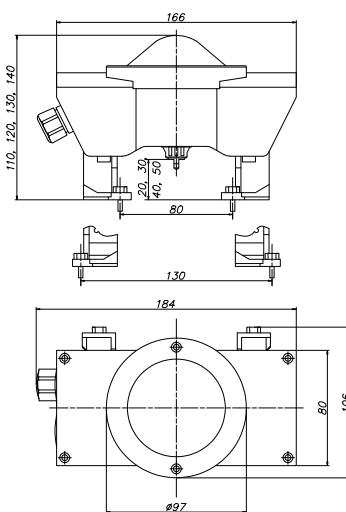
Pozycjoner Switch Control

Charakterystyka techniczna	
Montaż	zgodnie z VDI/VDE 3845 do wymiarów 30 x 80 oraz 30 x 130 (patrz rysunek) Regulowany w dwóch płaszczyznach system montażowy dołączony do zestawu (cztery zakresy regulacji przedstawia zdjęcie obok)
Materiały:	
Obudowa	aluminium, pokrywane
Szyba wizyjna	PMMA, antystatyczna ATEX
Śruby	stal nierdzewna
Korki i przepust kablowy	PA
Pokrywa	ABS+PC
Ochrona	IP 67
Zakres temperatur	-20°C do +70°C
Przepust kablowy	M20 x 1,5; klamry 7-13 mm
Kabel	Ø 7 – 13 mm; 2,5 mm ² max.
Waga	0,8 kg
Wyświetlacz i zakres przełączania	kąt obrotowy 0° do 180°



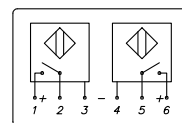
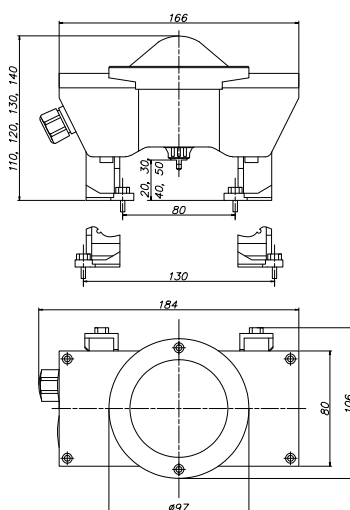
Mikroprzełącznik

Mikroprzełącznik	Różne rodzaje przełączników pozwalają na konstrukcje modułowe w warunkach normalnych oraz zagrożonych wybuchem
Typ	SC-M2
Zakres napięć	do 250 V/AC
Prąd stały	16A
Styki	posrebrzane
Funkcja przełącznika	SPDT, przełączanie

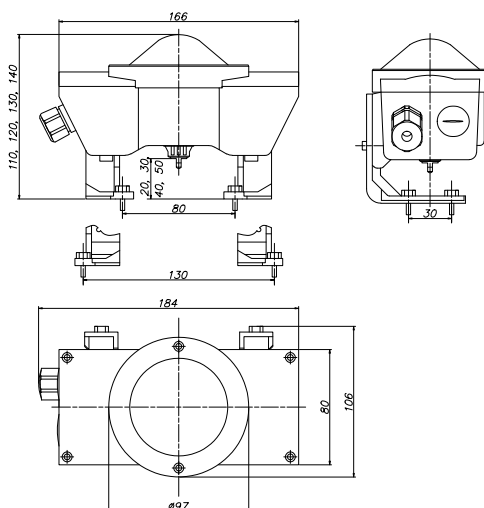
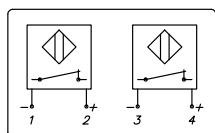


Czujnik zbliżeniowy

Czujnik zbliżeniowy	Różne rodzaje przełączników pozwalają na konstrukcje modułowe w warunkach normalnych oraz zagrożonych wybuchem
typ	SC-D2 (sygnał „otwarty + zamknięty”) SC-DA (sygnał „otwarty”) SC-DZ (sygnał „zamknięty”)
zakres napięć	10 – 30 V/DC
natężenie	0 – 100 mA
natężenie na biegu jałowym I ₀	<15mA
funkcja przełącznika	PNP normalnie otwarty

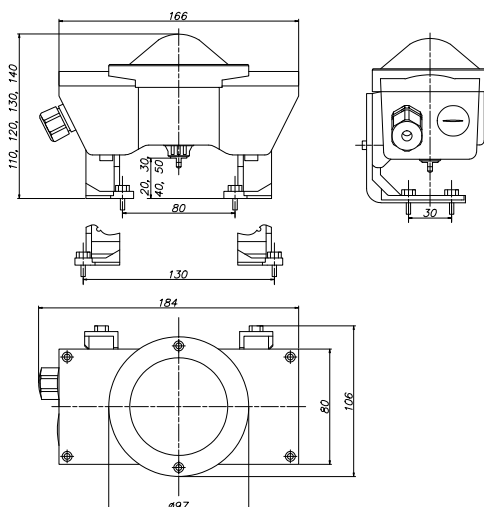
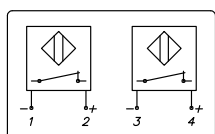


Czujnik zbliżeniowy NAMUR



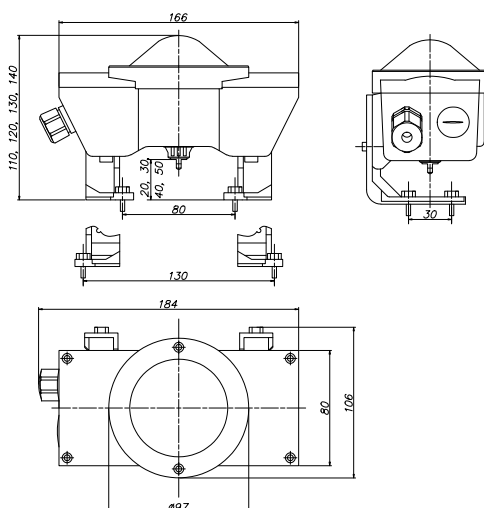
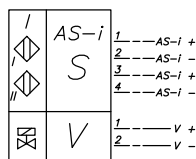
Czujnik zbliżeniowy	Różne rodzaje przełączników pozwalają na konstrukcje modułowe w warunkach normalnych oraz zagrożonych wybuchem
Typ	SC-N2 (sygnał „otwarty + zamknięty”)
NAMUR	SC-NA (sygnał „otwarty”) SC-NZ (sygnał „zamknięty”)
Napięcie	8 V/DC
Natężenie	tłumiony <1 mA nie tłumiony >3mA
Funkcja przełącznika	NAMUR normalnie zamknięty, żółty wyświetlacz LED
Oznaczenie ATEX	EX II 2 G Ex ia IIB T6

Indukcyjny czujnik szczelinowy NAMUR



Indukcyjny czujnik szczelinowy	Różne rodzaje przełączników pozwalają na konstrukcje modułowe w warunkach normalnych oraz zagrożonych wybuchem
Typ	SC-NS2 (sygnał „otwarty + zamknięty”)
NAMUR	SC-NSA (sygnał „otwarty”) SC-NSZ (sygnał „zamknięty”)
Napięcie	8 V/DC
Natężenie	tłumiony <1 mA nietłumiony >3mA
Funkcja przełącznika	NAMUR - otwieracz, żółty wyświetlacz LED
Oznaczenie ATEX	EX II 2 D Ex ia D21 T 120°

AS-i



AS-i bus	Różne rodzaje przełączników pozwalają na konstrukcje modułowe w warunkach normalnych oraz zagrożonych wybuchem
Typ	SC-AS-i
Napięcie	8 V/DC
Natężenie pracy	<40 mA
Natężenie całkowite	<150 mA
Ładunek (np. zaworu elek.)	100 mA max. 25 - 30 V/DC max. 2,6 W / 24 V/DC