

HAFNER



PREZENTACJA FIRMY

HAFNER - to nowoczesność, pomysłowość, dynamika, to również wieloletnie doświadczenie.

To polska, rodzinna spółka powstała w 1991 roku. Wówczas mała, kilkuosobowa firma handlowa, dziś przedsiębiorstwo produkcyjne i handlowe zatrudniające ponad 100 osób, znane w kraju i za granicą, posiadające własną sieć salonów sprzedaży zlokalizowanych w największych polskich miastach.

Podstawowym kierunkiem działalności firmy jest pneumatyka siłowa i sterująca.

Główna siedziba spółki mieści się w Toruniu. Tam również znajduje się magazyn centralny, oraz wszystkie najważniejsze departamenty.

Nowoczesne biuro konstrukcyjne wraz z działem technologicznym, oraz zakład produkcyjny są miejscem gdzie pracują doświadczeni specjaliści, a „jakość” to nie tylko posiadany przez firmę certyfikat ISO, to przede wszystkim plan i cel, to idea, to motto potwierdzone różnymi certyfikatami i nagrodami, które spółka otrzymała na specjalistycznych wystawach.

HAFNER to producent kilkudziesięciu podstawowych rodzajów siłowników pneumatycznych, oraz pomysłodawca i producent kilkuset indywidualnych, dedykowanych rozwiązań dla różnego rodzaju przemysłu.

HAFNER to również dostawca usług z zakresu utrzymania ruchu AKPiA.

HAFNER to wreszcie jedna z kilku firm w Polsce należąca do elitarnego grona producentów siłowników dla przemysłu górniczego, który jak żaden inny, akceptuje tylko najlepsze rozwiązania.





Wizja

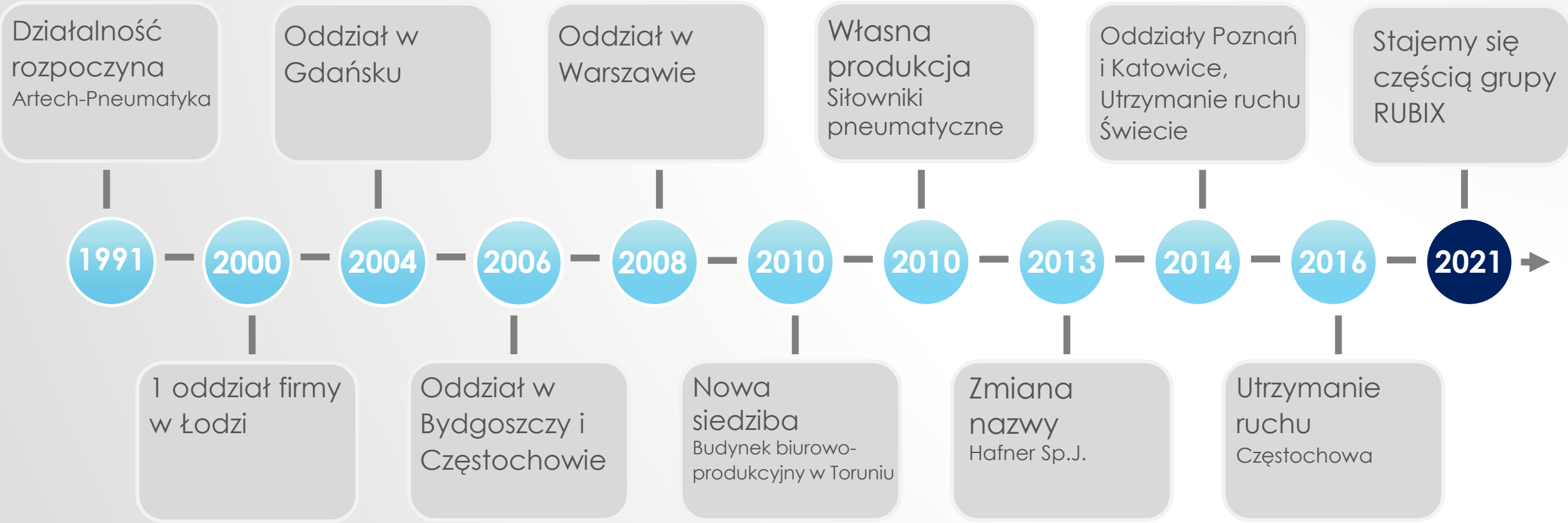
Być partnerem pierwszego wyboru dla firm i instytucji potrzebujących wsparcia technicznego o najwyższych standardach

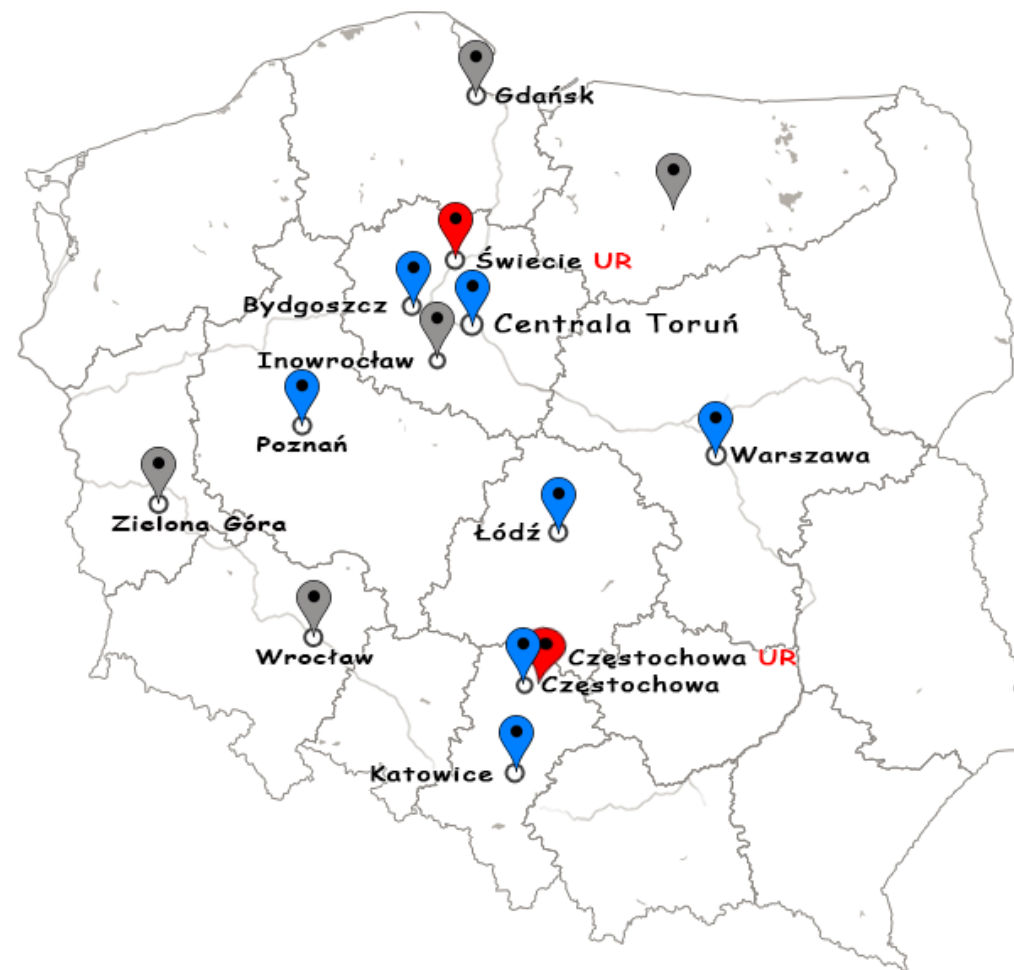
Misja

Budować sukces naszych klientów innowacyjnymi rozwiązaniami z zakresu pneumatyki i automatyki przemysłowej

Wartość

Najwyższa jakość
Etyka i odpowiedzialność
Pasja





8 lokalizacji w Polsce

6 oddziałów handlowych

2 oddziały utrzymania ruchu



oddział handlowy



oddział utrzymania ruchu



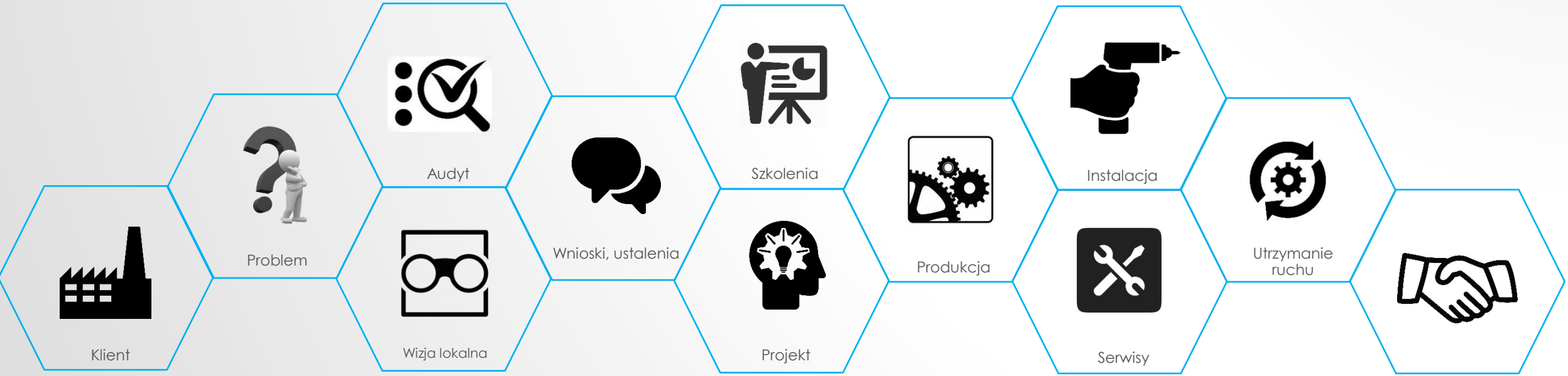
opiekun regionalny



■ ponad **100** pracowników

■ **28000** artykułów w bazie

■ **11000** aktywnych odbiorców



Sceduj na nas problemy z infrastrukturą produkcyjną w Twojej firmie.

Pomysł, projekt, dokumentacja wykonawcza – własne biuro projektowe pozwala zminimalizować czas wdrożenia i kontrolę procesu na każdym jego etapie.
Pracujemy na oprogramowaniu Solidworks.
Udostępniamy modele 3d dla wszystkich naszych wyrobów.





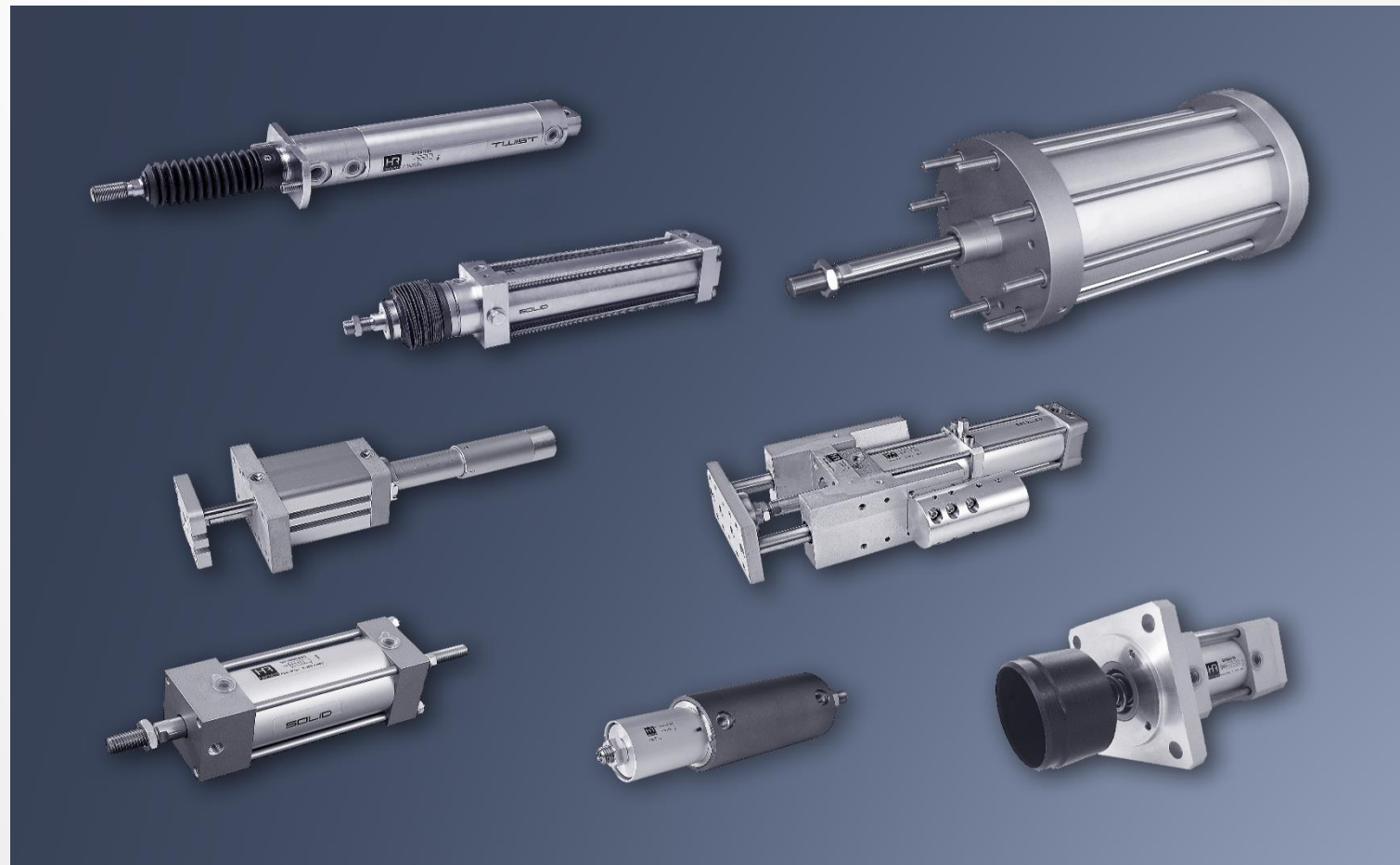
Nowoczesne centrum produkcyjne oparte na obrabiarkach sterowanych numerycznie DMG Mori spełnia najwyższe wymagania jakościowe. Zaawansowany park technologiczny pozwala realizować najbardziej skomplikowane i wymagające dokładności procesy produkcyjne.

Magazyn centralny dba aby w oddziałach nigdy nie zabrakło towaru. Wszystkie standardowe elementy są gotowe do wysyłki lub odbioru osobistego w dniu zamówienia.

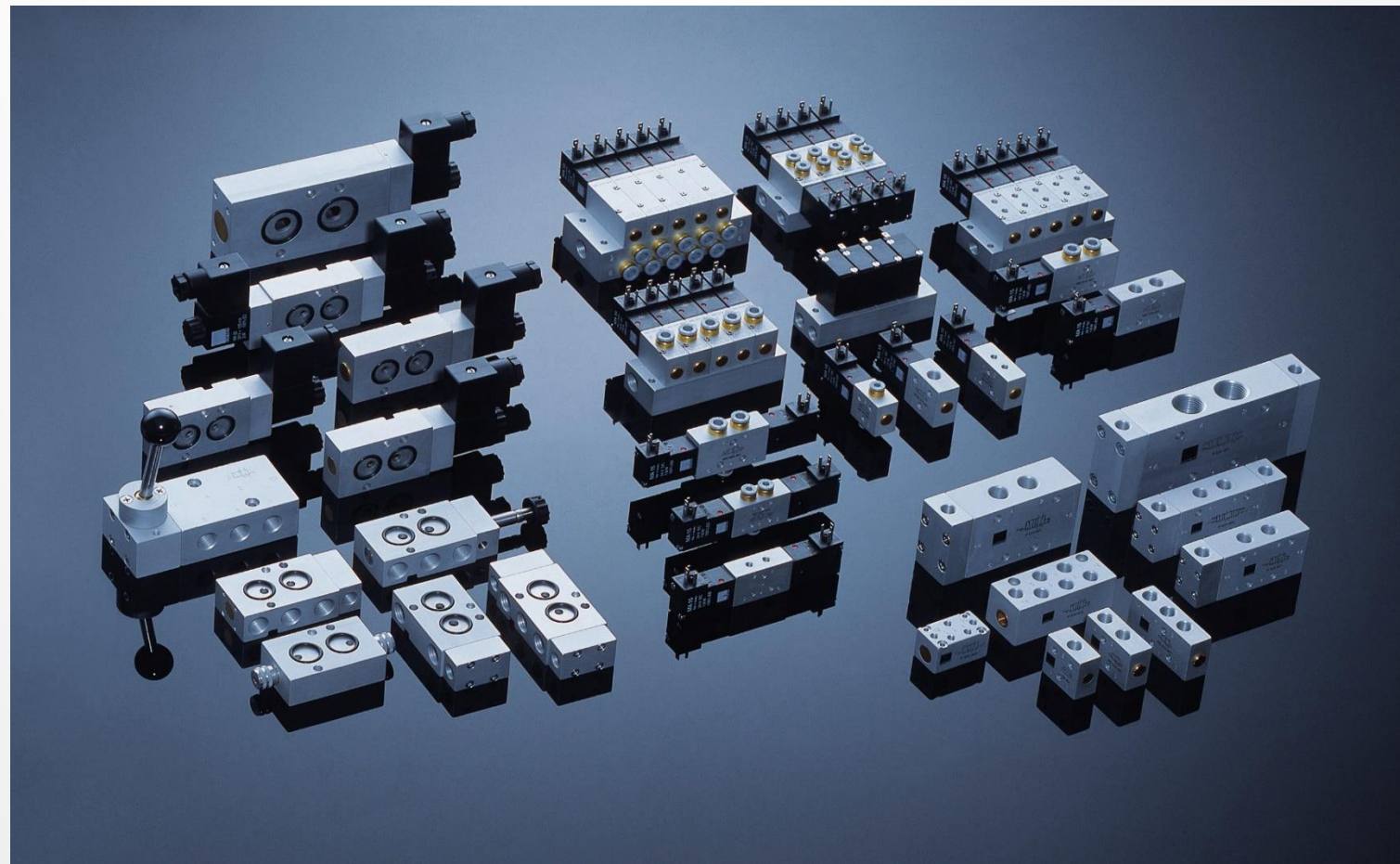




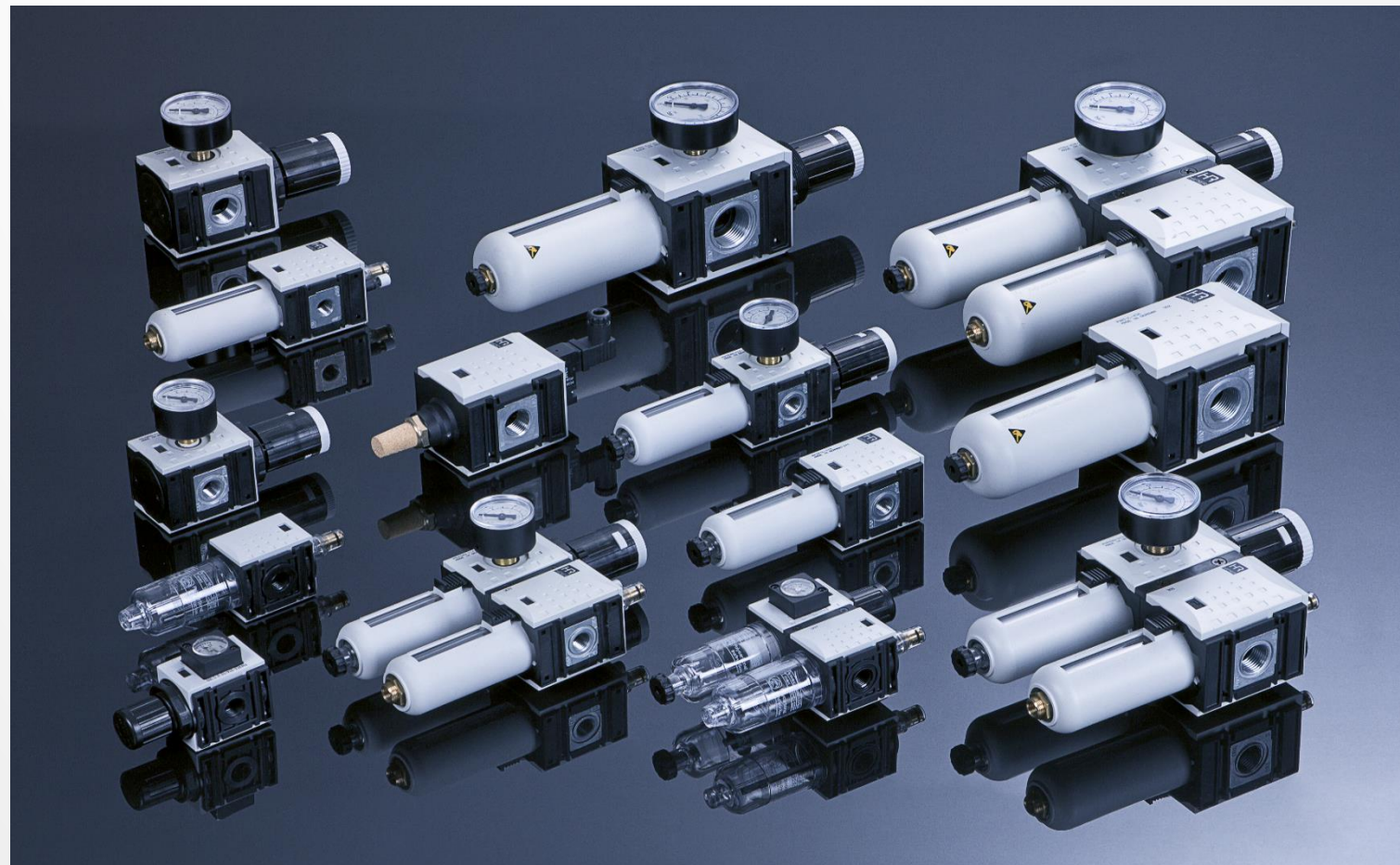
Siłowniki pneumatyczne
standardowe



Siłowniki niestandardowe



Zawory pneumatyczne



Elementy przygotowania powietrza



Armatura i przewody



Sprężarki śrubowe

- 4kW – 355kW
- opcjonalne chłodzenie wodą
- opcjonalny odzysk ciepła



Uzdatnianie powietrza

- osuszacze ziębnicze
- osuszacze absorbcyjne
- filtry i separatory
- separatory woda-olej



Generatory azotu

- 0,3 - 5000 Nm³/godz
- 95% - 99.9995% czystości azotu
- ochrona sita molekularnego
- system produkcji azotu metodą PSA
- zabudowa wolnostojąca lub kontenerowa

Instalacje pneumatyczne

- aluminium
- stal (ocynkowana / nierdzewna)
- tworzywo sztuczne (PP)



Utrzymanie ruchu

- instalacje techniczne
- instalacje elektryczne
- automatyka przemysłowa
- budowa, naprawa, modyfikacje i relokacje linii produkcyjnych
- konstrukcje stalowe





Audyty i pomiary

- pomiar zużycia sprężonego powietrza
- pomiar punktu rosy
- pomiar ciśnienia
- lokalizacja wycieków
- rejestracja i analiza danych



WWW.HAFNER.PL