

Opis	Zawór pulpitowy, powrót sprężyną, możliwość dodatkowego sterowania sygnałem elektrycznym.
Typ	3/2
Funkcja	NZ/NO
Seria	BAE
Przyłącza	G1/8" - przyłącza boczne
Przepływ	280 l/min
Temp. pracy	-20°C +50°C
Zakres ciśnień pracy	0 – 10 bar
Siła przesterowania	17 N
Waga	0,08 kg

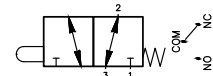
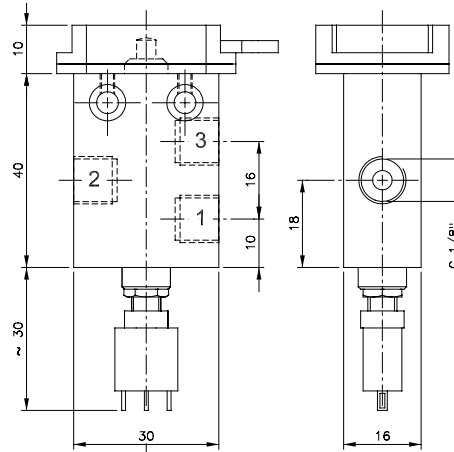
Wersja	Numer katalogowy
Specjalna	BAE 311 301

Uwaga:

Głowica sterująca zamawiana oddzielnie.

Możliwość zastosowania przełącznika elektrycznego

do zaworów: BA 311 201, BA 511 201, BA 511 301.



● Sygnał elektryczny