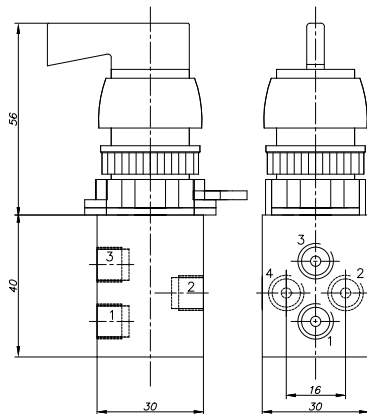
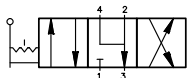


4/3 G 1/8

Zawór pulpitowy



Opis	Zawór pulpitowy z przelazchnikiem.
Typ	4/3
Seria	BA
Przylacza	G1/8" - przylacza boczne
Przeplyw	280 l/min
Temp. pracy	-20°C +50°C
Zakres cislnej pracy	0 – 10 bar
Siła przesterowania	14 N
Waga	0,021 kg

Wersja	Numer katalogowy
Standard	BA 430 301

Uwaga:
Głowica sterująca zamawiana oddzielnie.