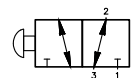
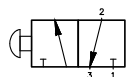


3/2 G 1/4

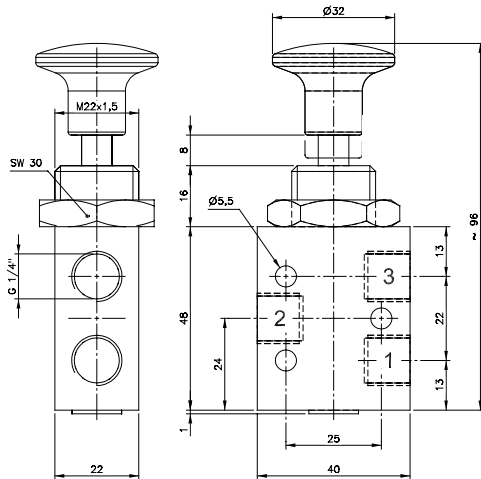
Zawór pulpitowy



BH 320 701



BH 320 701 TT



Opis	Zawór pulpitowy sterowany ręcznie – ciągnem.
Typ	3/2
Funkcja	NZ/NO
Seria	BH
Przyłącza	G 1/4" - przyłącza boczne
Przepływ	1250 l/min
Temp. pracy	-10°C +60°C (-50°C +50°C)*
Zakres ciśnień pracy	2 – 10 bar
Siła przesterowania	18 N
Waga	0,18 kg

Wersja	Numer katalogowy
Standard	BH 320 701
Temperaturowa*	BH 320 701 TT

Uwaga:

Nakrętka M 22 x 1,5 w komplecie.

NZ - zasilanie podłączone pod przyłączy nr 1.

NO - zasilanie podłączone pod przyłączy nr 3.