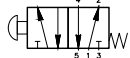


5/2 G 1/4

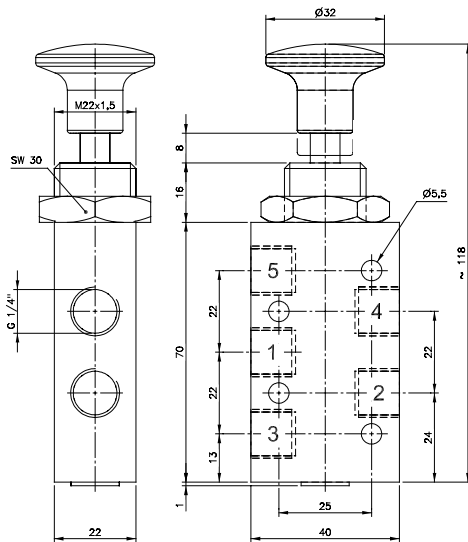
Zawór pulpitowy



BH 511 701



BH 511 701 TT



Opis	Zawór pulpitowy sterowany ręcznie – ciągnem, powrót sprężyną.
Typ	5/2
Seria	BH
Przylączy	G 1/4"
Przepływ	1250 l/min
Temp. pracy	-10°C +60°C (-50°C +50°C)*
Zakres ciśnień pracy	2 – 10 bar
Siła przesterowania	17 N
Waga	0,180 kg

Numer katalogowy	Numer katalogowy
Standard	BH 511 701
Temperaturowa*	BH 511 701 TT

Uwaga:
Nakrętka M 22 x 1,5 w komplecie.