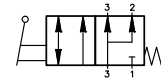
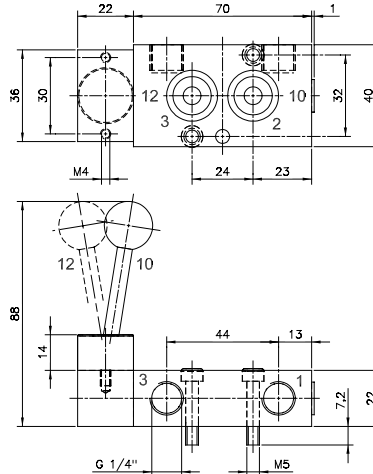


Opis	Zawór Namur sterowany ręcznie – dźwignią, powrót sprężyną.
Typ	3/2
Funkcja	NZ
Seria	HVN
Przyłącza	G 1/4"
Przepływ	1250 l/min
Temp. pracy	-10°C +60°C
Zakres ciśnień pracy	1 – 10 bar
Siła przesterowania	20 N
Waga	0,24 kg

Wersja	Numer katalogowy
Standard	HVN 311 701



- Powrót sprężyną