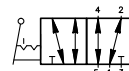
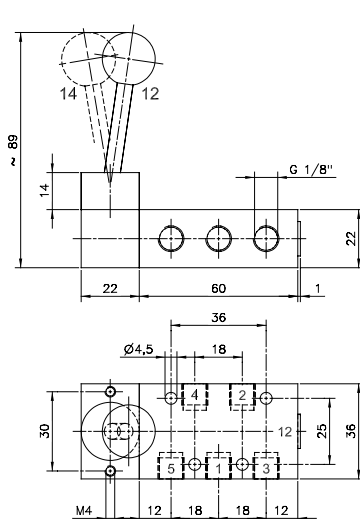
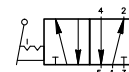


Opis	Zawór sterowany ręcznie za pomocą dźwigni, zapadka.
Typ	5/2
Seria	HVR
Przyłącza	G 1/8"
Przepływ	650 l/min
Temp. pracy	-10°C +60°C (-50°C +50°C)*
Zakres ciśnień pracy	1 – 10 bar
Siła przesterowania	20 N
Waga	0,22 kg

Wersja	Numer katalogowy
Standard	HVR 520 501
Temperaturowa*	HVR 520 501 TT



HVR 520 501



HVR 520 501 TT



● Zapadka