

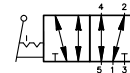
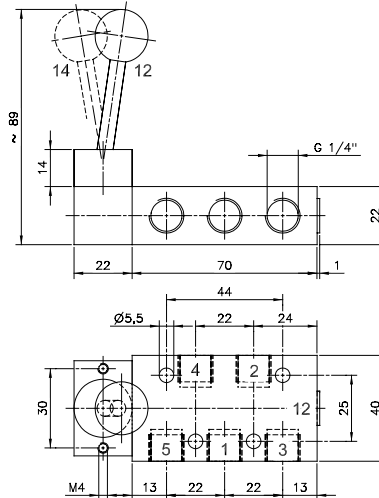
# Zawór sterowany ręcznie

G 1/4

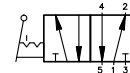
5/2

Opis	Zawór sterowany ręcznie za pomocą dźwigni, zapadka.
Typ	5/2
Seria	HVR
Przyłącza	G 1/4"
Przepływ	1250 l/min
Temp. pracy	-10°C +60°C (-50°C +50°C)*
Zakres ciśnień pracy	1 – 10 bar
Siła przesterowania	20 N
Waga	0,24 kg

Wersja	Numer katalogowy
Standard	<b>HVR 520 701</b>
Temperaturowa*	<b>HVR 520 701 TT</b>
Ze stali nierdzewnej	<b>HVR 520 701 VES</b>



HVR 520 701



HVR 520 701 TT



● Zapadka