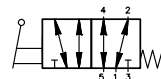
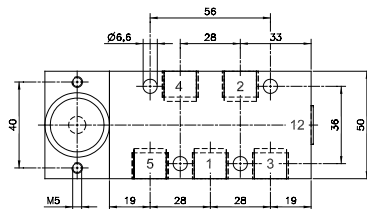
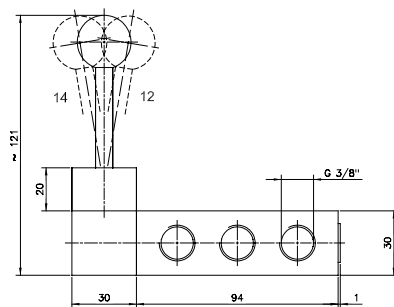


Opis	Zawór sterowany ręcznie za pomocą dźwigni, powrót sprężyną.
Typ	5/2
Seria	HV
Przyłącza	G 3/8"
Przepływ	2250 l/min
Temp. pracy	-10°C +60°C
Zakres ciśnień pracy	1 – 10 bar
Siła przesterowania	25 N
Waga	0,60 kg

Wersja	Numer katalogowy
Standard	HV 511 101



● Powrót sprężyną