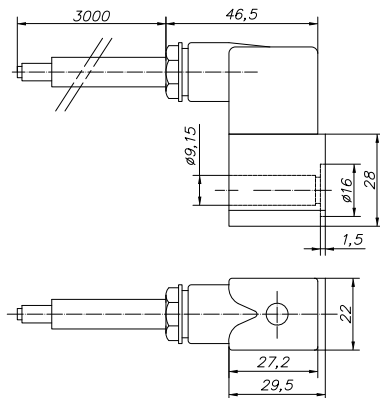


Cewka wersja iskrobezpieczna dedykowana do zaworów MH



Opis	Cewka elektro - magnetyczna wersja iskrobezpieczna. Wtyczka przeznaczona do pracy w warunkach zagrożenia wybuchem. Przeznaczona do cewek w wersji iskrobezpiecznej.
Typ przyłącza	Przewód L = 3000 mm
Ciśnienie pracy	Max 10 bar

Nr katalogowy	Zużycie prądu	Klasa temp
MA 22 EEX M II T4 230 AC	5,1 VA	T4 (135°C)
MA 22 EEX M II T4 110 AC	4,5 VA	T4 (135°C)
MA 22 EEX M II T4 24 DC	5 Watt	T4 (135°C)