

## Zawór sterowany jednostronnie elektrycznie

G 3/8 3/2

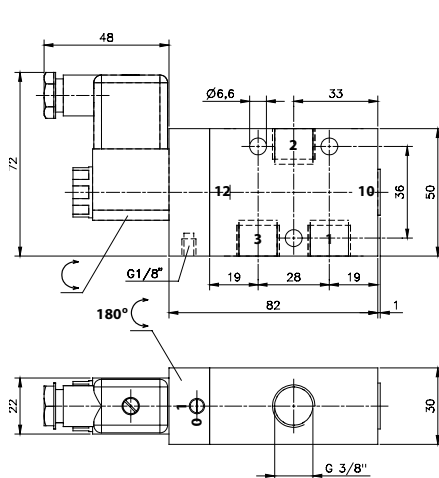
Opis	Zawór sterowany jednostronnie elektrycznie, przesterowanie ciśnieniem obcym, powrót sprężyną.
Typ	3/2
Funkcja	NZ
Seria	30
Przyłącze	G 3/8"
Przepływ	2250 l/min
Temp. pracy	-10°C +60°C
Zakres ciśnień pracy	1,5 – 10 bar
Ciśnienie sterujące	3 - 10 bar
Pobór prądu	3W +/- 5VA ~
Waga	0,41 kg

Wersja	Numer katalogowy
Standard	<b>MEH 311 101</b>

## Uwaga:

Cewka i wtyczka zamawiane są oddzielnie.

Cewka dla zaworu dostępna jest w napięciach: 230V AC, 110V AC, 24V AC, 48V DC, 24V DC, 12V DC



- Powrót sprężyną
- Przesterowanie ciśnieniem obcym (przyłącze G1/8")