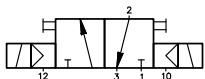
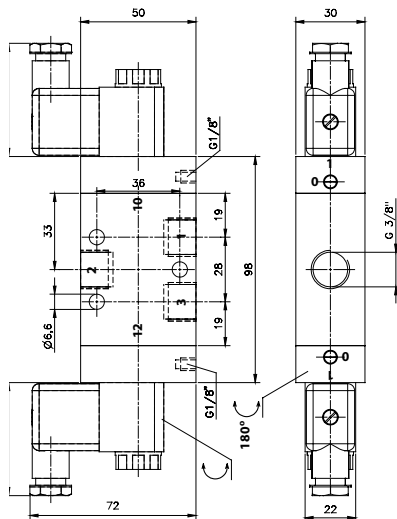


3/2 G 3/8

## Zawór sterowany dwustronnie elektrycznie



- Przerasterowanie ciśnieniem obcym (przyłłącza G1/8")



Opis	Zawór sterowany dwustronnie elektrycznie, przesterowanie ciśnieniem obcym.
Typ	3/2
Funkcja	NZ
Seria	30
Przyłłącza	G 3/8"
Przepływ	2250 l/min
Temp. pracy	-10°C +60°C
Zakres ciśnień pracy	1,5 – 10 bar
Ciśnienie sterujące	2,5 - 10 bar
Pobór prądu	3W =/ 5VA ~
Waga	0,58 kg

Wersja	Numer katalogowy
Standard	<b>MEH 320 101</b>

Uwaga:

Cewki i wtyczki zamawiane są oddzielnie.

Cewki dla zaworu dostępne są w napięciach: 230V AC, 110V AC, 24V AC, 48V DC, 24V DC, 12V DC