

Zawór sterowany jednostronnie elektrycznie

G 1/4 3/2

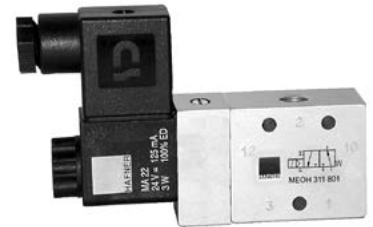
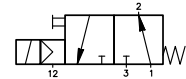
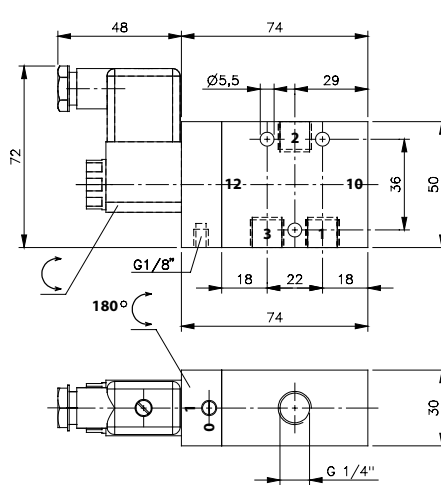
Opis	Zawór sterowany jednostronnie elektrycznie, przesterowanie ciśnieniem obcym, powrót sprężyną
Typ	3/2
Funkcja	NO
Seria	30
Przyłącza	G 1/4"
Przepływ	1450 l/min
Temp. pracy	-10°C +60°C
Zakres ciśnień pracy	1,5 – 10 bar
Ciśnienie aktywujące	3 - 10 bar
Pobór prądu	3W =/ 5VA ~
Waga	0,39 kg

Wersja	Numer katalogowy
Standard	MEOH 311 801

Uwaga:

Cewka i wtyczka zamawiane są oddzielnie.

Cewka dla zaworu dostępna jest w napięciach: 230V AC, 110V AC, 24V AC, 48V DC, 24V DC, 12V DC



- Normalnie otwarty
- Powrót sprężyną
- Zwiększony przepływ 1450 l/min
- Przesterowanie ciśnieniem obcym *(przyłącze G1/8")