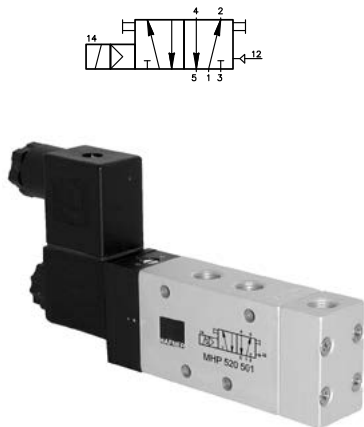
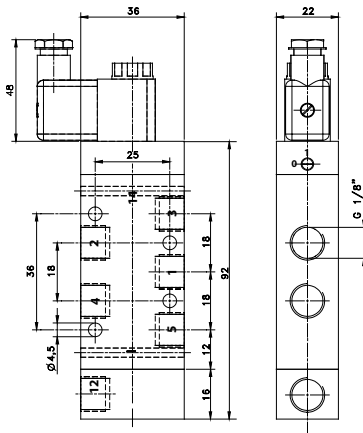


5/2 G 1/8

Zawór specjalny



● Sterowanie pneumatyczno - elektryczne



Opis	Zawór dwupołożeniowy - jednostronnie sterowany pneumatycznie, jednostronnie sterowany elektrycznie.
Typ	5/2
Seria	22
Przyłącza	G 1/8"
Przepływ	650 l/min
Temp. pracy	-10°C +60°C
Zakres ciśnień pracy	2 – 10 bar
Ciśnienie aktywujące	2,5 – 10 bar
Waga	0,27 kg
Wersja	Numer katalogowy
Standard	MHP 520 501

Uwaga:

Cewka i wtyczka zamawiane są oddzielnie.

Cewki dla zaworu dostępne są w napięciach: 230V AC, 110V AC, 24V AC, 48V DC, 24V DC, 12V DC