

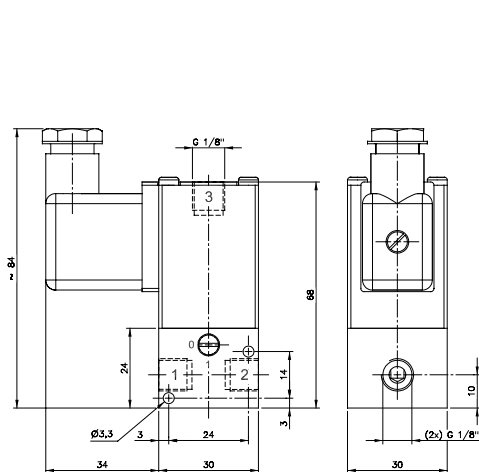
Zawór sterowany jednostronnie elektrycznie

G 1/8 2/2

Opis	Zawór sterowany jednostronnie elektrycznie, bezpośredniego działania (odcinający), powrót sprężyną.
Typ	2/2
Funkcja	NZ
Seria	30
Przyłącza	G 1/8"
Przepływ	300 l/min
Temp. pracy	-10°C +60°C
Zakres ciśnień pracy	0 – 7 bar
Pobór prądu	8W =/ 13,5VA ~
Waga	0,17 kg

Wersja	Numer katalogowy
230V AC	MH 211 305 AC
24V DC	MH 211 305 DC

Uwaga:
Cewka w zestawie z zaworem.
Wtyczka zamawiana jest oddzielnie



- Przepływ - 300 l/min
- Ciśnienie max do 7 bar