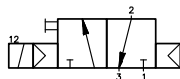
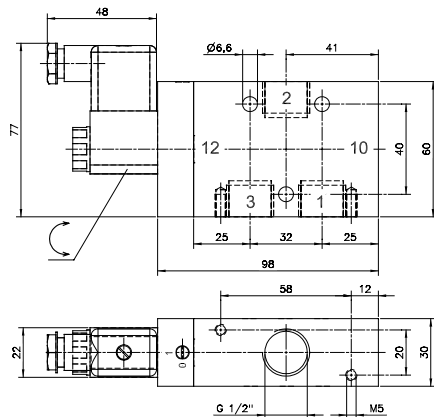


3/2 G 1/2

Zawór sterowany jednostronnie elektrycznie



- *Możliwy montaż na wyspie*



Opis	Zawór sterowany jednostronnie elektrycznie, powrót ciśnieniem, możliwy montaż na wyspie.
Typ	3/2
Funkcja	NZ
Seria	30
Przyłącza	G 1/2"
Przepływ	3000 l/min
Temp. pracy	-10°C +60°C
Zakres ciśnień pracy	1 – 10 bar
Pobór prądu	3W =/ 5VA ~
Waga	0,53 kg

Wersja	Numer katalogowy
Standard	MH 310 121 G

Uwaga:

Cewka i wtyczka zamawiane są oddzielnie.

Cewka dla zaworu dostępna jest w napięciach: 230V AC, 110V AC, 24V AC, 48V DC, 24V DC, 12V DC