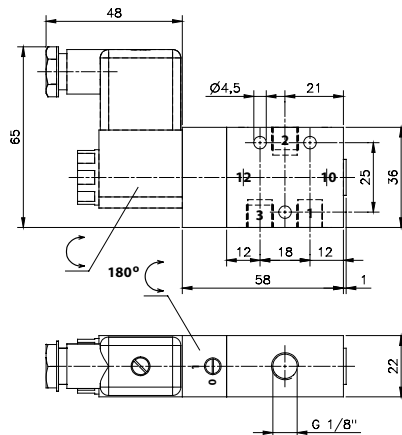
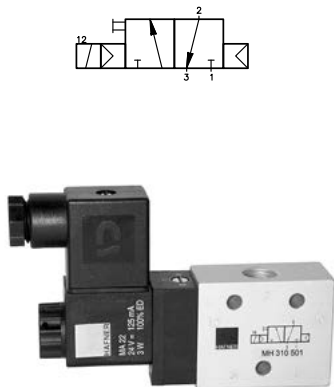


3/2 G 1/8

Zawór sterowany jednostronnie elektrycznie



Opis	Zawór sterowany jednostronnie elektrycznie, powrót ciśnieniem.
Typ	3/2
Funkcja	NZ
Seria	22
Przyłącza	G 1/8"
Przepływ	650 l/min
Temp. pracy	-10°C +60°C (-40°C +50°C)*
Zakres ciśnień pracy	2 – 10 bar
Pobór prądu	3W =/ 5VA ~
Waga	0,19kg

Numer katalogowy	Numer katalogowy
Standard	MH 310 501
Temperaturowa*	MH 310 501 TT
Iskrobezpieczna	MH 310 501 EX
Temp. - iskrobezsp.	MH 310 501 TT EX

Uwaga:

Cewka i wtyczka zamawiane są oddzielnie.
 Cewka dla zaworu dostępna jest w napięciach: 230V AC, 110V AC, 24V AC, 48V DC, 24V DC, 12V DC
 W wersji temperaturowej zawór wspomagający wykonany jest z aluminium