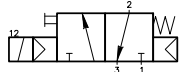


3/2 G 1/8

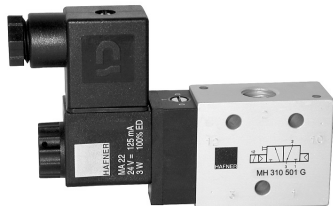
## Zawór sterowany jednostronnie elektrycznie



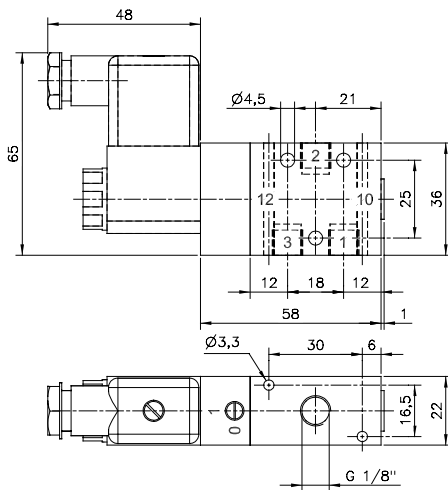
MH 310 501 G



MH 311 501 G



- Możliwy montaż na wyspie



Opis	Zawór sterowany jednostronnie elektrycznie, powrót ciśnieniem, możliwy montaż na wyspie.
Typ	3/2
Funkcja	NZ
Seria	22
Przylączca	G 1/8"
Przepływ	650 l/min
Temp. pracy	-10°C +60°C
Zakres ciśnień pracy	2 – 10 bar (MH 310 501 G)
Zakres ciśnień pracy	3 – 10 bar (MH 311 501 G)
Pobór prądu	3W =/ 5VA
Waga	0,20 kg

Wersja	Numer katalogowy
Standard	<b>MH 310 501 G</b>
Powrót sprężyną i ciśnieniem własnym	<b>MH 311 501 G</b>

### Uwaga:

Cewka i wtyczka zamawiane są oddzielnie, str 483 - 486  
Cewka dla zaworu dostępna jest w napięciach: 230V AC, 110V AC, 24V AC, 48V DC, 24V DC, 12V DC