

# Zawór sterowany jednostronnie elektrycznie

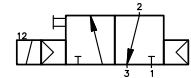
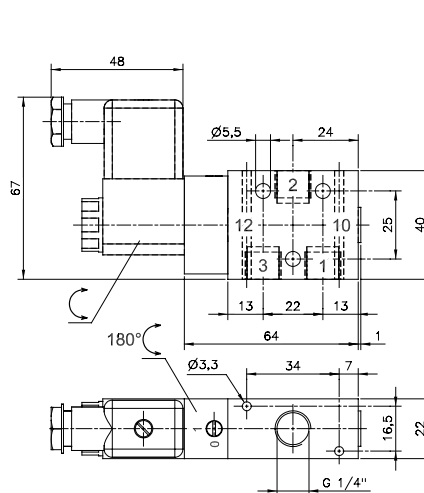
G 1/4

3/2

Opis	Zawór sterowany jednostronnie elektrycznie. powrót ciśnieniem, możliwy montaż na wyspie.
Typ	3/2
Funkcja	NZ
Seria	22
Przyłącza	G 1/4"
Przepływ	1250 l/min
Temp. pracy	-10°C +60°C (-40°C +50°C)*
Zakres ciśnienia pracy	2 – 10 bar
Pobór prądu	3W =/ 5VA ~
Waga	0,21 kg

Wersja	Numer katalogowy
Standard	<b>MH 310 701 G</b>
Temperaturowa*	<b>MH 310 701 G TT</b>
Temp. - iskrobezp.	<b>MH 310 701 G TT EX</b>

Uwaga:  
 Cewka i wtyczka zamawiane są oddzielnie.  
 Cewka dla zaworu dostępna jest w napięciach: 230V AC, 110V AC, 24V AC, 48V DC, 24V DC, 12V DC  
 W wersji temperaturowej zawór wspomagający wykonany jest z aluminium



● *Możliwy montaż na wyspie*