

Zawór sterowany jednostronnie elektrycznie

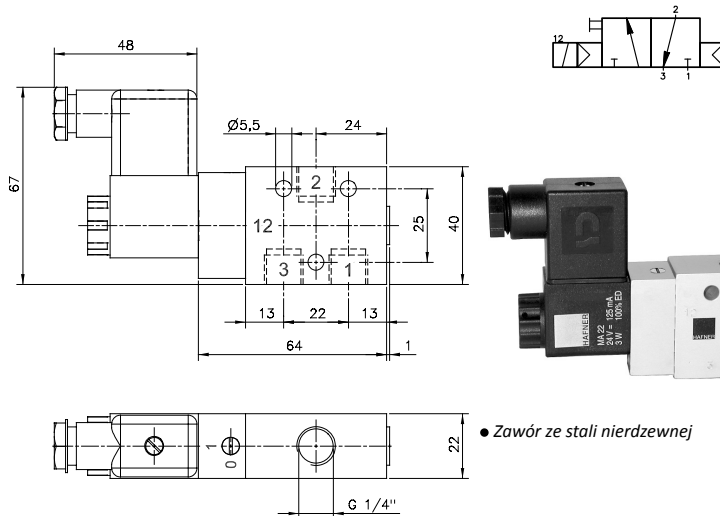
G 1/4 3/2

Opis	Zawór sterowany jednostronnie elektrycznie, powrót ciśnieniem.
Typ	3/2
Funkcja	NZ
Seria	22
Przyłącza	G 1/4"
Przepływ	1250 l/min
Temp. pracy	-10°C +60°C (-40°C +50°C)*
Zakres ciśnień pracy	2 – 10 bar
Pobór prądu	3W =/ 5VA
Waga	0,52 kg

Wersja	Numer katalogowy
Standard	MH 310 701 VES
Temperaturowa*	MH 310 701 VES TT
Iskrobezpieczna	MH 310 701 VES EX

Uwaga:

Cewka i wtyczka zamawiane są oddzielnie, str 483 - 486
 Cewka dla zaworu dostępna jest w napięciach: 230V AC, 110V AC, 24V AC, 48V DC, 24V DC, 12V DC



● Zawór ze stali nierdzewnej