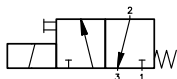
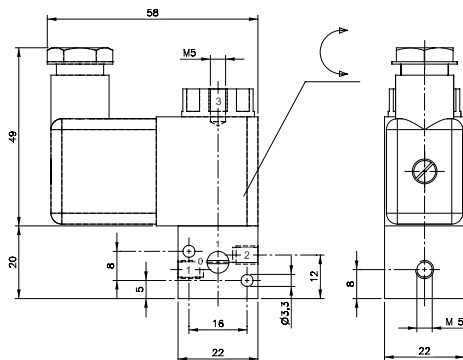


3/2 M 5

Zawór sterowany jednostronnie elektrycznie



• Przepływ 40 l/min



Opis	Zawór sterowany jednostronnie elektrycznie, bezpośredniego działania (odcinający), powrót sprężyną.
Typ	3/2
Funkcja	NZ
Seria	22
Przyłącze	M5
Przepływ	40 l/min
Temp. pracy	-10°C +60°C (-40°C +50°C)*
Zakres ciśnień pracy	0 – 10 bar
Pobór prądu	3W =/ 5VA ~
Waga	0,12 kg

Wersja	Numer katalogowy
Standard	MH 311 012
Temperaturowa*	MH 311 012 TT
Iskrobezpieczna	MH 311 012 EX
Temp. * - iskrobezp.	MH 311 012 TT EX

Uwaga:

Cewka i wtyczka zamawiane są oddzielnie
Cewka dla zaworu dostępna jest w napięciach: 230V AC, 110V AC, 24V AC, 48V DC, 24V DC, 12V DC.