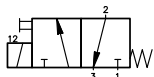
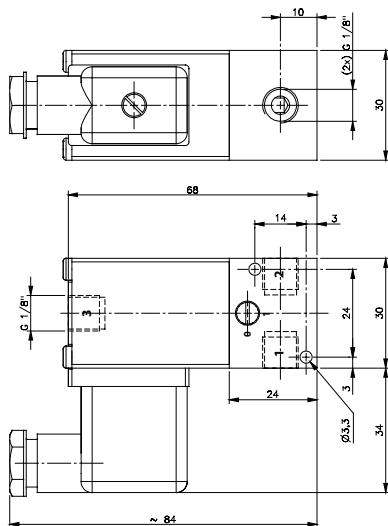


3/2 G 1/8

## Zawór sterowany jednostronnie elektrycznie



- Zwiększony przepływ 300 l/min
- Ciśnienie max do 7 bar



Opis	Zawór sterowany jednostronnie elektrycznie, bezpośredniego działania (odcinający), powrót sprężyną.
Typ	3/2
Funkcja	NZ
Seria	30
Przyłącza	G 1/8"
Przepływ	300 l/min
Temp. pracy	-10°C +60°C
Zakres ciśnień pracy	0 – 7 bar
Pobór prądu	8W = / 13,5VA ~
Waga	0,17 kg

Wersja	Numer katalogowy
230V AC	<b>MH 311 305 AC</b>
24V DC	<b>MH 311 305 DC</b>

Uwaga:  
Cewka w zestawie z zaworem.  
Wtyczka zamawiana jest oddzielnie.