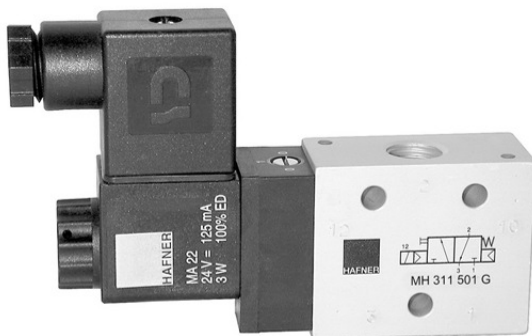
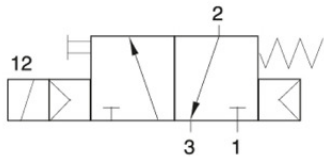


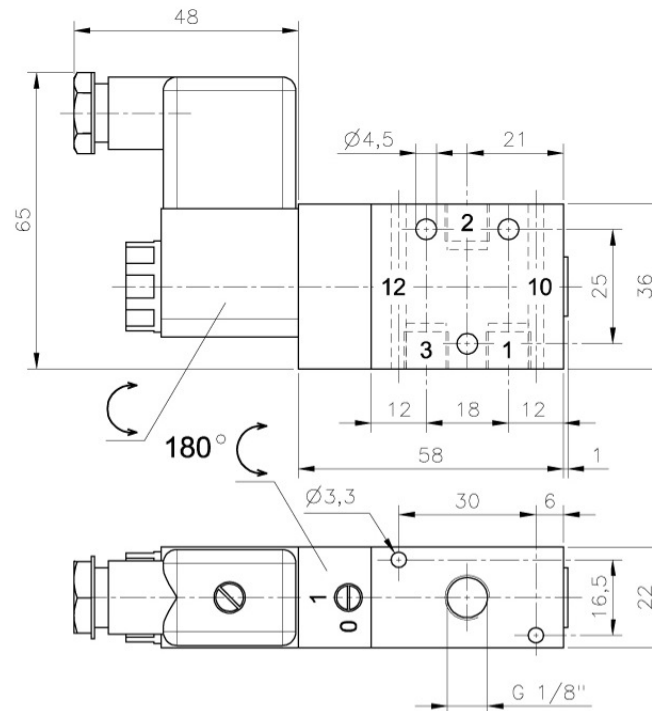
3/2

G 1/8

## Zawór sterowany jednostronnie elektrycznie



- *Możliwy montaż na wyspie*



Opis	Zawór sterowany jednostronnie elektrycznie, powrót ciśnieniem i sprężyną, możliwy montaż na wyspie.
Typ	3/2
Funkcja	NZ
Seria	22
Przyłącza	G 1/8"
Przepływ	650 l/min
Temp. pracy	-10°C +60°C
Zakres ciśnień pracy	2,5 – 10 bar
Pobór prądu	3W =/ 5VA ~
Waga	0,20 kg

Wersja	Numer katalogowy
Standard	<b>MH 311 501 G</b>

### Uwaga:

Cewka i wtyczka zamawiane są oddzielnie.

Cewka dla zaworu dostępna jest w napięciach: 230V AC, 110V AC, 24V AC, 48V DC, 24V DC, 12V DC