

Zawór przylgowy sterowany jednostronnie elektrycznie

G 1/8

5/2

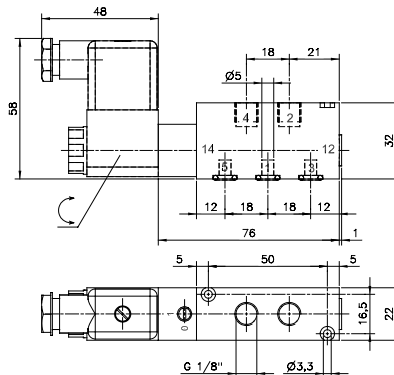
Opis	Zawór sterowany jednostronnie elektrycznie, powrót ciśnieniem, montaż na wyspie.
Typ	5/2
Seria	22 Przylgowy
Przyłącza odbiornika	G 1/8"
Przepływ	650 l/min
Temp. pracy	-10°C +60°C
Zakres ciśnień pracy	2 – 10 bar
Pobór prądu	3W =/ 5VA ~
Waga	0,22 kg

Wersja	Numer katalogowy
Standard	MH 510 503

Uwaga:

Cewki i wtyczki zamawiane są oddzielnie.

Cewki dla zaworu dostępne są w napięciach: 230V AC, 110V AC, 24V AC, 48V DC, 24V DC, 12V DC



- Montaż przylgowy
- Zwiększony przepływ 650 l/min