

Opis	Zawór sterowany jednostronnie elektrycznie, powrót ciśnieniem, montaż na wyspie.
Typ	5/2
Seria	22 Przylgowy
Przyłącze wyspy	G 1/8
Przepływ	650 l/min
Temp. pracy	-10°C +60°C (-40°C +50°C)*
Zakres ciśnień pracy	2 – 10 bar
Pobór prądu	3W =/ 5VA ~
Waga	0,19 kg

Numer katalogowy	Numer katalogowy
Standard	MH 510 504
Temperaturowa*	MH 510 504 TT

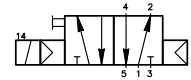
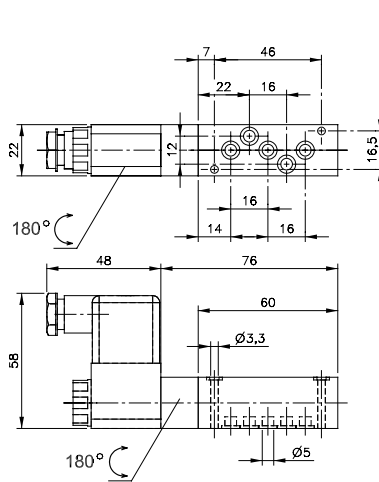
Uwaga:

Cewki i wtyczki zamawiane są oddzielnie.

Cewki dla zaworu dostępne są w napięciach: 230V AC, 110V AC, 24V AC, 48V DC, 24V DC, 12V DC

W wersji temperaturowej zawór wspomagający wykonany jest z aluminium

Wyspa: R 5xx 504



- Montaż przylgowy
- Zwiększony przepływ 650 l/min
- Wszystkie przyłącza na wyspie
- Odbiorniki wyspy G 1/8