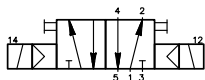
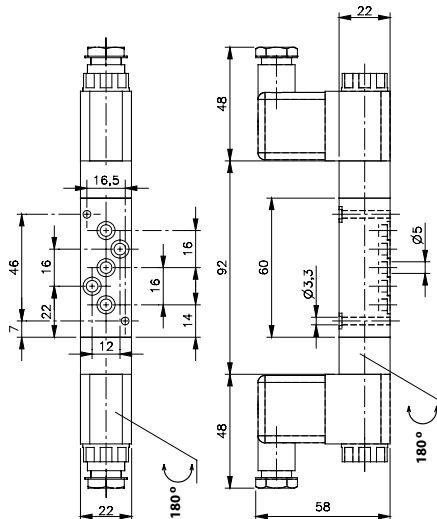


5/2

## Zawór przyłgowy sterowany dwustronnie elektrycznie



- Montaż przyłgowy
- Wszystkie przyłącza na wyspie
- Odbiorniki wyspy G 1/8



Opis	Zawór sterowany dwustronnie elektrycznie, montaż na wyspie.
Typ	5/2
Seria	22 Przyłgowy
Przyłącza wyspy	G 1/8"
Przepływ	650 l/min
Temp. pracy	-10°C +60°C (-40°C +50°C)*
Zakres ciśnień pracy	2 – 10 bar
Pobór prądu	3W =/ 5VA ~
Waga	0,27 kg

Wersja	Numer katalogowy
Standard	<b>MH 520 504</b>
Temperaturowa*	<b>MH 520 504 TT</b>

Uwaga:

Cewki i wtyczki zamawiane są oddzielnie.

Cewki dla zaworu dostępne są w napięciach: 230V AC, 110V AC, 24V AC, 48V DC, 24V DC, 12V DC

W wersji temperaturowej zawór wspomagający wykonany jest z aluminium

Wyspa: R 5xx 504