

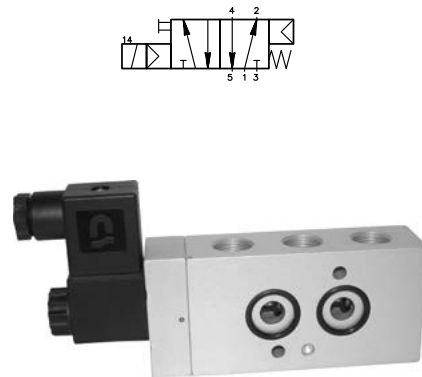
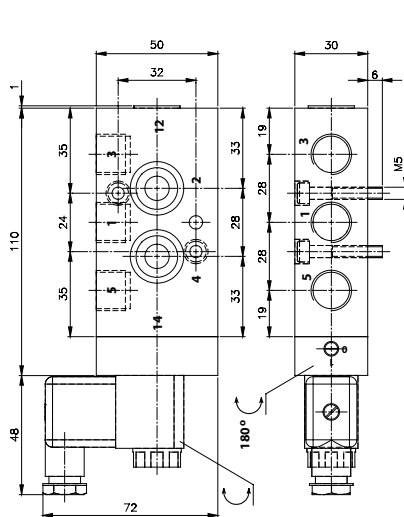
Opis	Zawór Namur sterowany jednostronnie elektrycznie, powrót ciśnieniem i sprężyną.
Typ	5/2
Seria	30
Przyłącza	G 3/8"
Namur	1/4"
Przepływ	2250 l/min
Temp. pracy	-10°C +60°C
Zakres ciśnień pracy	2,5 - 10 bar
Pobór prądu	3W = / 5VA-
Waga	0,55 kg

Wersja	Numer katalogowy
Standard	MNH 511 101

Uwaga:

Cewki i wtyczki zamawiane są oddzielnie

Cewki dla zaworu dostępne są w napięciach: 230V AC, 110V AC, 24V AC, 48V DC, 24V DC, 12V DC



● Powrót sprężyną i ciśnieniem