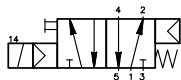
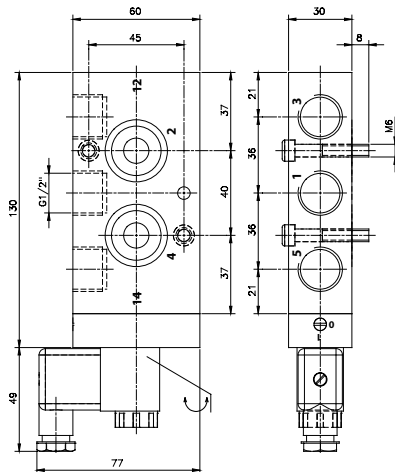


5/2 G 1/2 Zawór Namur sterowany jednostronnie elektrycznie



- Powrót sprężyną i ciśnieniem



Opis	Zawór Namur sterowany jednostronnie elektrycznie, powrót ciśnieniem i sprężyną.
Typ	5/2
Seria	30
Przyłącza	G 1/2"
Namur	1/2"
Przepływ	3000 l/min
Temp. pracy	-10°C +60°C
Zakres ciśnień pracy	2,5 - 10 bar
Pobór prądu	3W = / 5VA-
Waga	0,70 kg

Wersja	Numer katalogowy
Standard	MNH 511 121

Uwaga:

Cewki i wtyczki zamawiane są oddzielnie
 Cewki dla zaworu dostępne są w napięciach: 230V AC,
 110V AC, 24V AC, 48V DC, 24V DC, 12V DC