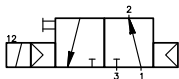
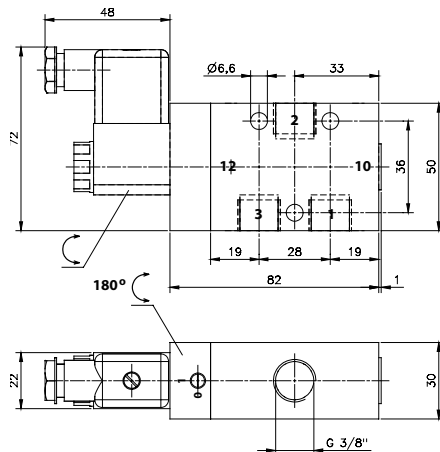


3/2 G 3/8

Zawór sterowany jednostronnie elektrycznie



● Normalnie otwarty



Opis	Zawór sterowany jednostronnie elektrycznie, powrót ciśnieniem.
Typ	3/2
Funkcja	NO
Seria	30
Przyłącze	G 3/8"
Przepływ	2250 l/min
Temp. pracy	-10°C +60°C
Zakres ciśn. pracy	1,5 – 10 bar
Pobór prądu	3W =/ 5VA ~
Waga	0,41 kg

Wersja	Numer katalogowy
Standard	MOH 310 101
Iskrobezpieczna	MOH 310 101 EX

Uwaga:

Cewka i wtyczka zamawiane są oddzielnie.

Cewka dla zaworu dostępna jest w napięciach: 230V AC, 110V AC, 24V AC, 48V DC, 24V DC, 12V DC