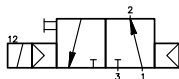
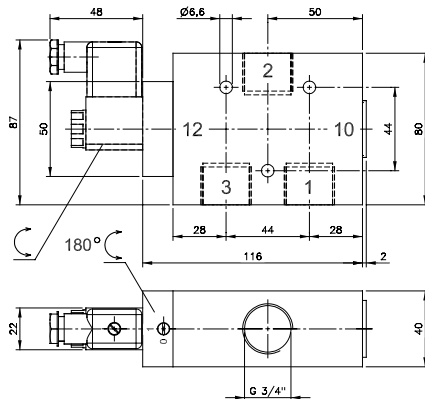


3/2 G 3/4

Zawór sterowany jednostronnie elektrycznie



● *Normalnie otwarty*



Opis	Zawór sterowany jednostronnie elektrycznie, powrót ciśnieniem.
Typ	3/2
Funkcja	NO
Seria	40
Przyłącze	G 3/4"
Przepływ	6000 l/min
Temp. pracy	-10°C +60°C
Zakres ciśnien pracy	1 – 10 bar
Pobór prądu	3W =/ 5VA ~
Waga	0,88 kg

Wersja	Numer katalogowy
Standard	MOH 310 181

Uwaga:

Cewka i wtyczka zamawiane są oddzielnie

Cewka dla zaworu dostępna jest w napięciach: 230V AC, 110V AC, 24V AC, 48V DC, 24V DC, 12V DC