

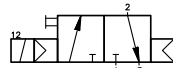
3/2

M 5

Zawór sterowany jednostronnie elektrycznie



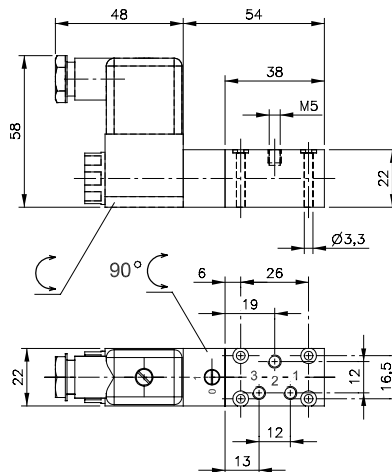
MH 310 302



MOH 310 302



● Wszystkie przyłącza górne



Opis	Zawór sterowany jednostronnie elektrycznie, powrót ciśnieniem.
Typ	3/2
Funkcja	NZ
Seria	22
Przyłącza	M5
Przepływ	180 l/min
Temp. pracy	-10°C +60°C
Zakres ciśnień pracy	2 – 10 bar
Pobór prądu	3W =/ 5VA ~
Waga	0,18 kg

Wersja	Numer katalogowy
Standard	MH 310 302
Normalnie otwarty	MOH 310 302

Uwaga:

Cewka i wtyczka zamawiane są oddzielnie.

Cewka dla zaworu dostępna jest w napięciach: 230V AC, 110V AC, 24V AC, 48V DC, 24V DC, 12V DC