

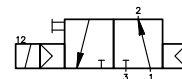
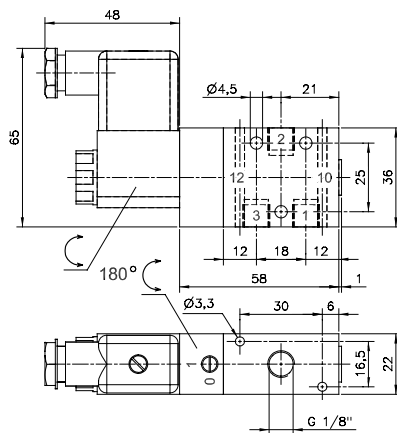
Zawór sterowany jednostronnie elektrycznie

G 1/8 3/2

Opis	Zawór sterowany jednostronnie elektrycznie, powrót ciśnieniem, możliwy montaż na wyspie.
Typ	3/2
Funkcja	NO
Seria	22
Przyłącza	G 1/8"
Przepływ	650 l/min
Temp. pracy	-10°C +60°C
Zakres ciśnień pracy	2 – 10 bar
Pobór prądu	3W =/ 5VA ~
Waga	0,19 kg

Wersja	Numer katalogowy
Standard	MOH 310 501 G

Uwaga:
 Cewka i wtyczka zamawiane są oddzielnie.
 Cewka dla zaworu dostępna jest w napięciach: 230V AC, 110V AC, 24V AC, 48V DC, 24V DC, 12V DC



- Normalnie otwarty
- Możliwy montaż na wyspie