

Zawór sterowany jednostronnie elektrycznie

G 1/8

3/2

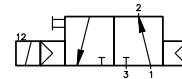
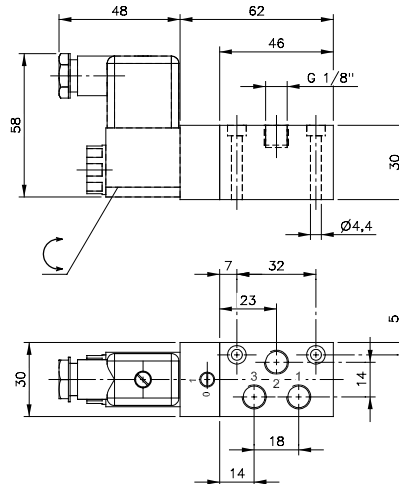
Opis	Zawór sterowany jednostronnie elektrycznie, powrót ciśnieniem.
Typ	3/2
Funkcja	NO
Seria	30
Przyłącza	G 1/8"
Przepływ	650 l/min
Temp. pracy	-10°C +60°C
Zakres ciśnień pracy	2 – 10 bar
Pobór prądu	3W =/ 5VA -
Waga	0,25 kg

Wersja	Numer katalogowy
Normalnie otwarty	MOH 310 502

Uwaga:

Cewka i wtyczka zamawiane są oddzielnie.

Cewka dla zaworu dostępna jest w napięciach: 230V AC, 110V AC, 24V AC, 48V DC, 24V DC, 12V DC



● Wszystkie przyłącza górne