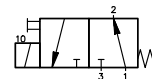
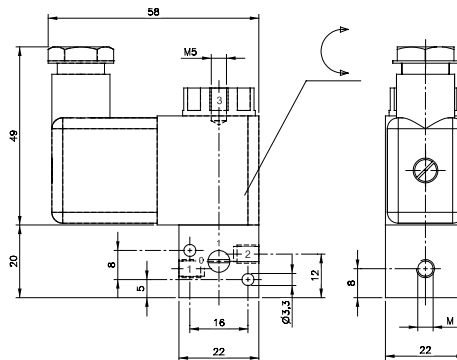


Opis	Zawór sterowany jednostronnie elektrycznie, bezpośredniego działania (odcinający), powrót sprężyną.
Typ	3/2
Funkcja	NO
Seria	22
Przyłącze	M5
Przepływ	40 l/min
Temp. pracy	-10°C +60°C
Zakres ciśniej pracy	0 – 10 bar
Pobór prądu	3W =/ 5VA ~
Waga	0,12 kg

Wersja	Numer katalogowy
Standard	MOH 311 012

Uwaga:

Cewka i wtyczka zamawiane są oddzielnie
 Cewka dla zaworu dostępna jest w napięciach: 230V AC,
 110V AC, 24V AC, 48V DC, 24V DC, 12V DC.



- Przepływ 40 l/min
- Normalnie otwarty