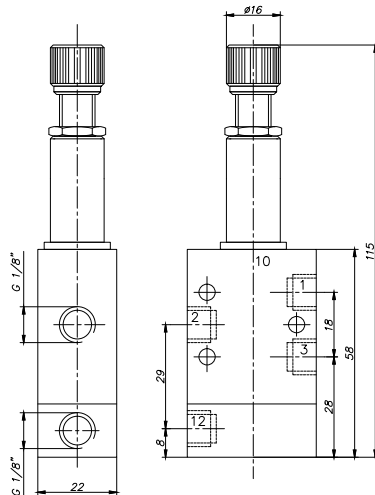


Zawór sterowany jednostronnie pneumatycznie

G 1/8 3/2

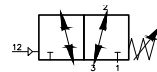
Opis	Zawór sterowany jednostronnie pneumatycznie, możliwość regulacji ciśnienia przy jakim nastąpi przesterowanie (pomiędzy 3 a 6 bar).
Typ	3/2
Funkcja	NZ/NO
Seria	22
Przyłącza	G 1/8"
Przepływ	650 l/min
Temp. pracy	-10°C +60°C
Zakres ciśnień pracy	2 – 10 bar
Maksymalne ciśnienie aktywujące	10 bar
Zakres reg. ciśnienia aktywującego	3 – 6 bar
Waga	0,16 kg

Wersja	Numer katalogowy
Standard	P 311 501 SR
Przyłącza 1/4"	P 411 701 SR
Przyłącza 1/4" NPT	P 411 701 SR NPT



Uwaga:

NZ - zasilanie podłączone pod przyłącze nr 1.
 NO - zasilanie podłączone pod przyłącze nr 3.
 Wersje z przyłączami na 1/4" mają zwiększone wymiary gabarytowe.



- *Regulacja ciśnienia przesterowania*
- *Dostępne również wersje z gwintem przyłączeniowym 1/4" oraz 1/4" NPT z przepływem do 1250 l/min.*