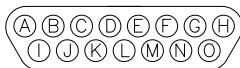
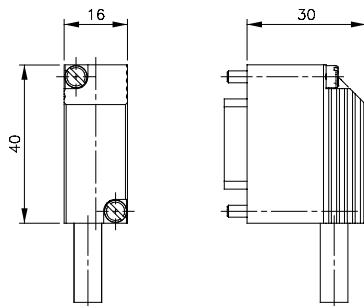


Wtyczka dedykowana do wysp terminalowych



Opis	Wtyczka do wysp zaworowych z przyłączem elektrycznym
Długość przewodu	3000 mm
Wyjście przewodu	Boczne

Nr katalogowy	Liczba zaworów na wyspie
ST 40 W 6	6, wspólny plus lub minus
ST 40 W 14	14, wspólny plus lub minus

Pozycja cewki	Kolor kabla	PIN	Pozycja cewki	Kolor kabla	PIN
1	Brązowy	K	10	Szaro różowy	O
2	Zielony	M	11	Niebiesko czerwony	A
3	Żółty	C	12	Biało zielony	H
4	Szary	F	13	Brązowo zielony	D
5	Różowy	J	14	Biało żółty	E
6	Niebieski	N			
7	Czerwony	B			
8	Czarny	G			
9	Fioletowy	I			