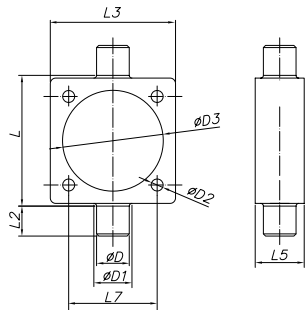


Ø 032 - Ø 200

Jarzmo CNOMO



Opis	Jarzmo dla siłowników serii Solid
Materiał	S - stal węglowa

Ø siłownika	Nr katalogowy	Wymiary [mm]								
		CNOMO	L	L2	L3	L5	L7	ØD	ØD1	ØD2
032	EM/C/JMS/032	50	12	46	15	33	Ø 12	Ø 14	M 6	Ø 37
040	EM/C/JMS/040	63	16	59	20	40	Ø 16	Ø 19	M 6	Ø 46
050	EM/C/JMS/050	73	16	69	20	49	Ø 16	Ø 19,2	M 8	Ø 56
063	EM/C/JMS/063	90	20	84	25	59	Ø 20	Ø 23,2	M 8	Ø 69
080	EM/C/JMS/080	108	20	102	25	75	Ø 20	Ø 23,2	M 10	Ø 87
100	EM/C/JMS/100	131	25	125	30	90	Ø 25	Ø 29	M 10	Ø 107
125	EM/C/JMS/125	160	25	155	32	110	Ø 25	Ø 29	M 12	Ø 133,5
160	EM/C/JMS/160	200	32	190	40	140	Ø 32	Ø 37	M 16	Ø 171
200	EM/C/JMS/200	250	32	240	40	175	Ø 32	Ø 37	M 16	Ø 211