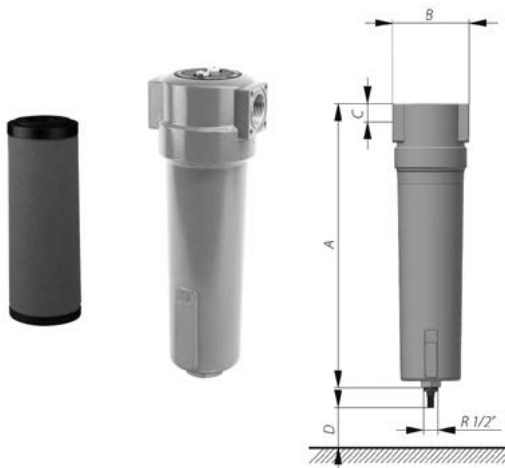


Filtry olejowe dokładny - filtracja 0,01 μm



- Przy zamówieniu należy podać dwa numery katalogowe (1 - obudowa; 2 - wkład)
- Dostępny wizjer poziomu kondensatu

Opis	Filtr do uzdatniania powietrza z wkładem filtrującym 0,01 μm
Klasa oczyszczania cząstek stałych	1
Klasa oczyszczania cząstek olejowych	1
Materiał wkładu filtrującego	Mikrowłókna borokrzemianowe
Zakres temperatur	od 1,5 °C do 65 °C
Maksymalne ciśnienie pracy	16 bar

Przyłącze	Przepływ [l/min]	Nr katalogowe		Wymiary [mm]			
		Obudowa	Wkład (0,01 μm)	A	B	C	D
3/8"	991	OB/FS/G038/ST	WK/FOLD/001UM/038/ST	187	88	20	60
1/2"	1300	OB/FS/G012/ST	WK/FOLD/001UM/012/ST	187	88	20	60
3/4"	2000	OB/FS/G034/ST	WK/FOLD/001UM/034/ST	257	88	20	80
1"	3300	OB/FS/G100/ST	WK/FOLD/001UM/100/ST	263	125	32	100
1"	5500	OB/FS/G100/WP	WK/FOLD/001UM/100/WP	363	125	32	120
1 1/2"	8500	OB/FS/G112/ST	WK/FOLD/001UM/112/ST	461	125	32	140
1 1/2"	13000	OB/FS/G112/WP	WK/FOLD/001UM/112/WP	640	125	32	160
2"	16670	OB/FS/G200/ST	WK/FOLD/001UM/200/ST	684	163	43	520
2"	25000	OB/FS/G200/WP	WK/FOLD/001UM/200/WP	935	163	43	770
2 1/2"	28000	OB/FS/G212/ST	WK/FOLD/001UM/212/ST	935	163	43	770
3"	36000	OB/FS/G300/ST	WK/FOLD/001UM/300/ST	795	240	59	630
3"	46000	OB/FS/G300/WP	WK/FOLD/001UM/300/WP	1000	240	59	780